

GABINETES DE PRESSÃO (GPT)

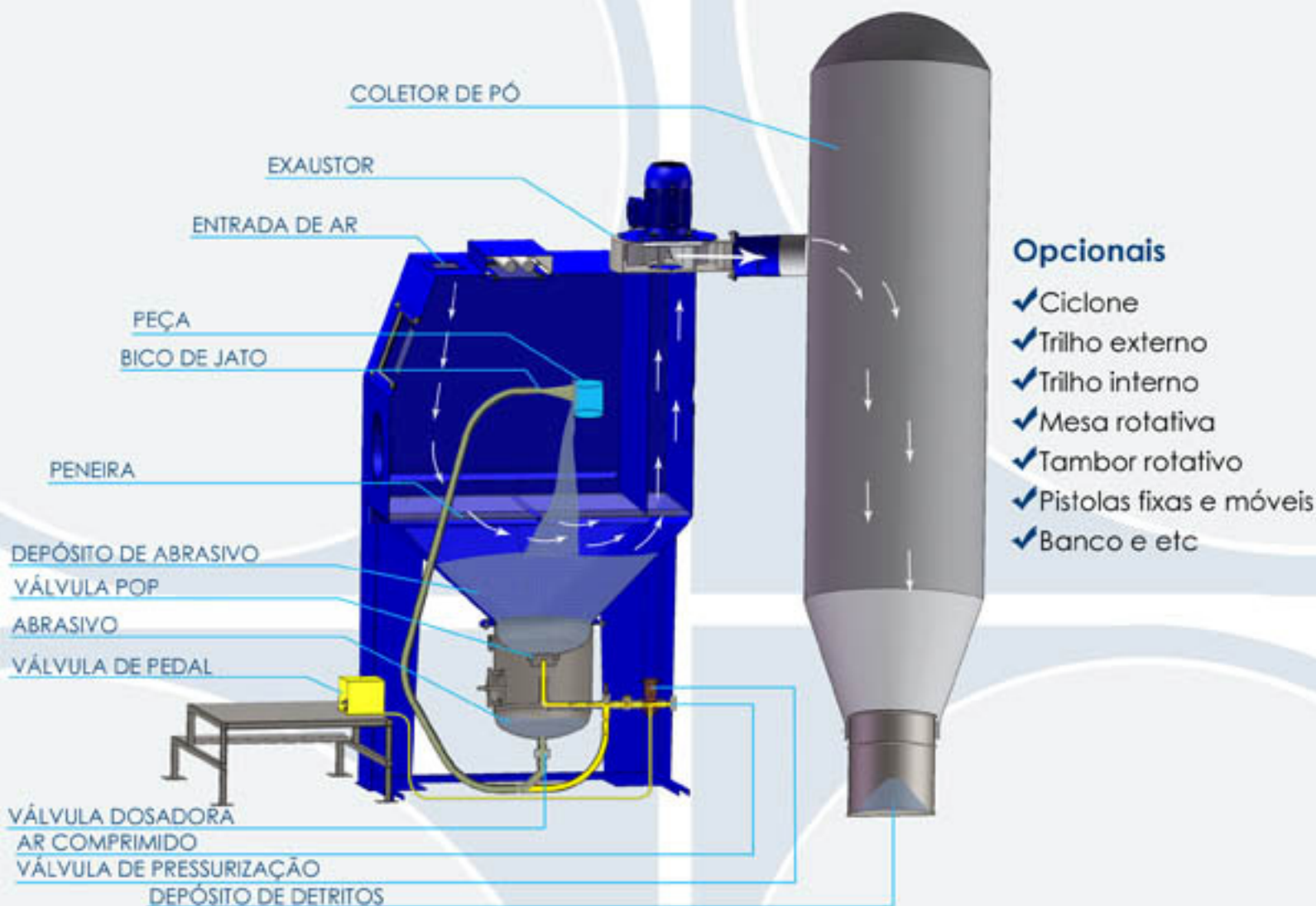


- ✓ SÉRIE GPT
- ✓ PRONTA ENTREGA
- ✓ FABRICAÇÃO ROBUSTA
- ✓ GABINETES ESPECIAIS

Baseado em padrões técnicos pré-definidos os gabinetes TECJATO de pressão, geralmente são desenvolvidos de acordo com a necessidade de cada processo produtivo, sempre analisando o melhor custo x benefício para sua empresa.



GABINETES DE PRESSÃO (GPT)



CONSUMO DE AR COMPRIMIDO EM PCM
Ø BICO X PRESSÃO DE TRABALHO

| BICO | 40# | 50# | 60# | 70# | 80# | 90# | 100# |
|-------|-----|-----|-----|-----|-----|-----|------|
| 1/8" | 12 | 14 | 17 | 19 | 21 | 23 | 26 |
| 3/16" | 28 | 33 | 38 | 43 | 48 | 53 | 58 |
| 1/4" | 49 | 58 | 67 | 76 | 85 | 94 | 103 |
| 5/16" | 77 | 91 | 105 | 119 | 134 | 148 | 162 |
| 3/8" | 111 | 131 | 152 | 172 | 193 | 213 | 233 |
| 7/16" | 151 | 179 | 207 | 234 | 262 | 290 | 318 |
| 1/2" | 198 | 239 | 270 | 306 | 343 | 379 | 415 |
| 9/16" | 250 | 296 | 342 | 388 | 434 | 479 | 525 |
| 5/8" | 309 | 366 | 422 | 479 | 535 | 592 | 649 |

| MODELO | LARGURA | ALTURA | PROFUNDIDADE |
|------------|---------|--------|--------------|
| GPT-881 | 1.000 | 1.000 | 800 |
| GPT-8510 | 1.500 | 850 | 1000 |
| GPT-121012 | 1200 | 1000 | 1200 |
| GPT-141314 | 1.300 | 1.400 | 1.400 |
| GPT-801220 | 2.000 | 1.000 | 1.200 |
| GPT-201025 | 2.500 | 1.000 | 2.050 |